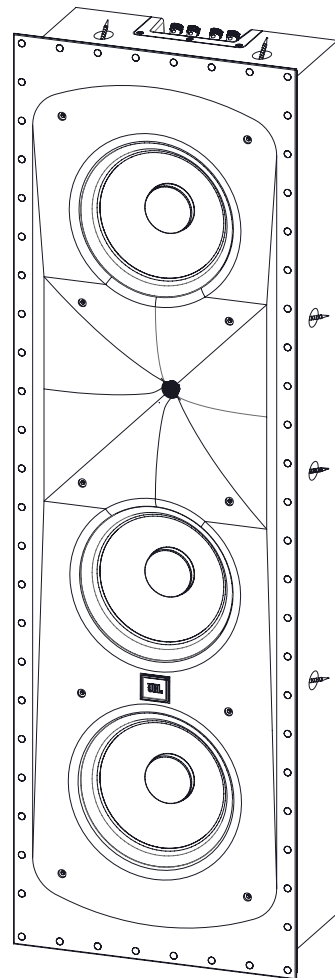




by HARMAN[®]

SYNTHESIS[®]



JBL[®] SCL-2

Altoparlanti da incasso

MANUALE D'ISTRUZIONI

CONTENUTO

Introduzione	2
Contenuto della confezione.....	2
Posizionamento dei diffusori.....	3
Diffusori sinistro e destro	3
Diffusore canale centrale	3
Diffusori surround.....	5
Sistemi 5.1 canali.....	5
Sistemi 7.1 canali.....	5
Note generali di installazione.....	6
Collegamento dei diffusori all'amplificazione	6
Installazione della back box	8
Cablaggio e installazione del baffle.....	11
Specifiche	12

INTRODUZIONE

GRAZIE per aver acquistato il diffusore da incasso a parete JBL® SCL-2 Per più di 70 anni, JBL ha fornito le apparecchiature audio per le sale da concerto, gli studi di registrazione ed i cinema in tutto il mondo. I prodotti JBL vengono scelti senza esitazioni dai migliori studi di incisione ed ingegneri del suono. SCL-2 è l'ultimo modello che si va ad aggiungere al sistema Home Theater JBL Synthesis. Per ottenere le migliori performance dal suo nuovo diffusore, legga attentamente queste istruzioni.

NOTA IMPORTANTE:

SCL-2 necessita di una parete con una profondità di almeno 6 pollici (152mm).

SCL-2 non è un diffusore adatto all'installazione a soffitto. Rivolgersi al proprio rivenditore autorizzato JBL Synthesis per informazioni in merito ai diffusori da incasso a soffitto.

CONTENUTO DELLA CONFEZIONE

SCL-2 viene spedito in due cartoni all'interno di un cartone esterno.

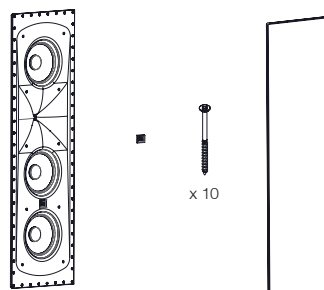
CONTENUTO CARTONE INTERNO 1 (BAFFLE):

- 1 – Baffle diffusore SCL-2
- 1 – Logo JBL
- 10 – Viti del Baffle
- 1 – Griglia

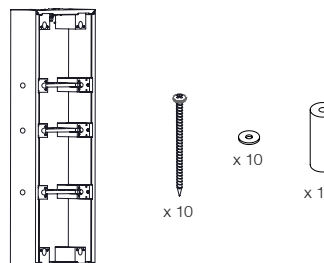
CONTENUTO CARTONE INTERNO 2 (BACK BOX):

- 1 – Back Box
- 10 – Viti per montaggio Back Box
- 10 – Boccole in gomma
- 10 – Rondelle in metallo

Se sospettate che vi sia stato un danno da trasporto, vi preghiamo di comunicarlo immediatamente al rivenditore. Vi raccomandiamo di conservare la confezione ed il materiale di imballaggio per uso futuro.



Contenuto cartone interno 1:



Contenuto cartone interno 2:

POSIZIONAMENTO DEGLI ALTOPARLANTI

Posizionare correttamente gli altoparlanti è fondamentale al fine di ottenere le migliori prestazioni sonore di un sistema home theater. Si prega di leggere la seguente sezione per una guida per un posizionamento corretto e ottimale.

DIFFUSORI SINISTRO E DESTRO

SCL-2 è la scelta perfetta per i diffusori principali anteriori sinistro e destro in un sistema multicanale. Dal momento che sono stati progettati per una copertura uniforme e la massima dispersione del suono, dovrebbero essere posizionati con il centro dei diffusori più o meno alla stessa altezza che avrebbero gli attori sullo schermo, per favorire l'illusione che le voci degli attori stiano venendo direttamente dalle loro immagini sullo schermo. Idealmente, gli altoparlanti dovrebbero essere posizionati a circa 60 gradi l'uno dall'altro, visti dalla posizione di ascolto, in modo che la distanza tra i diffusori sia equivalente alla distanza che ha ogni diffusore dall'ascoltatore (Figura 1).

Sebbene la loro area di copertura acustica permetta di montare il diffusore in uno dei quattro possibili orientamenti (tromba posizionata sopra, sotto, alla sinistra o a destra dei due woofer), l'orientamento da preferire è con la tromba sopra i due woofer (Figura 2). In definitiva, il miglior orientamento di montaggio dipende dalla posizione di montaggio e dai limiti imposti dall'ambiente.

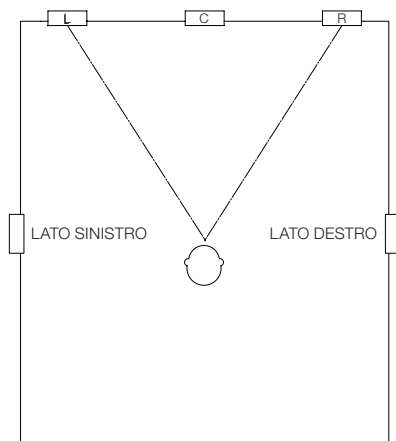


Figura 1

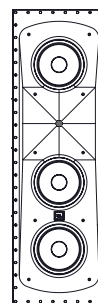


Figura 2

DIFFUSORE CANALE CENTRALE

SCL-2 può essere orientato sia verticalmente che orizzontalmente quando viene utilizzato come diffusore per il canale centrale. Se il diffusore viene utilizzato con uno schermo di proiezione perforato, dovrebbe essere montato dietro il centro dello schermo con il centro dell'asse orizzontale allineato il più vicino possibile all'asse centrale degli altoparlanti dei canali sinistro e destro (Figura 3).

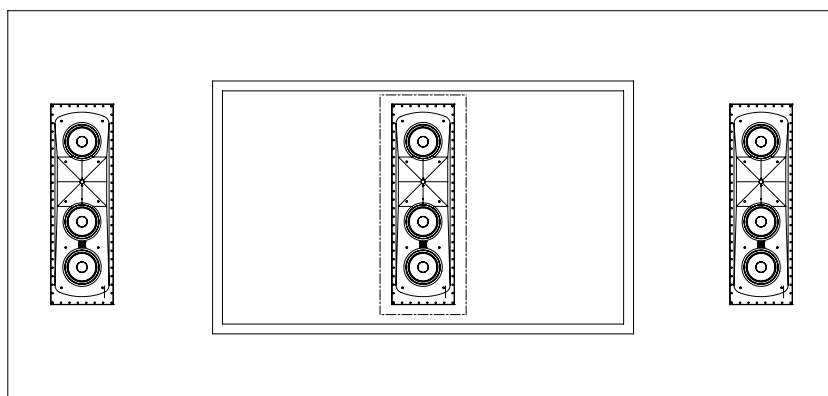


Figura 3

NOTA: Alcuni schermi perforati per la proiezione hanno un listello o una traversa al centro della cornice dello schermo (Figura 4). In questi casi assicurarsi che la barra non si trovi davanti alla tromba. Posizionare i diffusori in verticale in modo che la barra passi davanti ai diffusori in corrispondenza del bordo della tromba più vicino al woofer centrale.

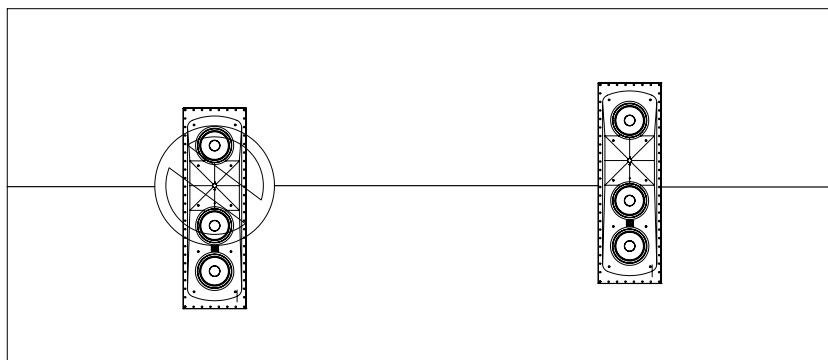


Figura 4

Se nell'installazione viene utilizzato uno schermo per la proiezione non perforato, o un display LCD/plasma/OLED, SLC-2 può essere utilizzato con orientamento orizzontale, montato direttamente sotto o sopra e il più vicino possibile al display video (Figura 5).

NOTA: E' estremamente importante posizionare alla stessa altezza ed il più vicino possibile i diffusori canale centrale, sinistro e destro. La tromba del diffusore del canale centrale non dovrebbe essere più in alto o in basso di 2 piedi (61cm) rispetto a quella degli altoparlanti destro e sinistro. Ciò preserva l'integrità di localizzazione del "pan sonoro" in cui il suono sembra muoversi da sinistra verso il centro e a destra. Se nel materiale in riproduzione è presente una transizione dall'alto verso il basso, il mancato allineamento potrebbe annullare l'illusione degli effetti realistici di panning. Per attenuare la differenza di altezza con il diffusore centrale, i diffusori dei canali sinistro e destro dovrebbero essere leggermente abbassati. È anche possibile ruotare i diffusori L & R SLC-2 di 180 gradi (sotto-sopra) per ottenere una migliore corrispondenza dell'altezza acustica di tutti i diffusori (Figura 5).

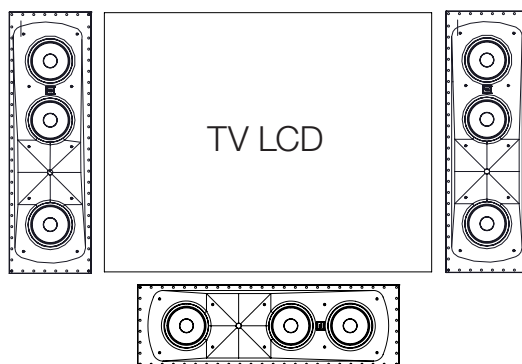


Figura 5

DIFFUSORI SURROUND

SCL-2 è una scelta ideale anche per i diffusori surround. Il posizionamento dei diffusori surround è critico se si desidera ottenere la migliore immagine sonora surround possibile.

SISTEMI 5.1 CANALI

I diffusori surround dovrebbero essere posizionati nelle pareti laterali non più vicino allo schermo di quanto lo sia la prima fila di poltrone della sala. Se sono presenti due file di poltrone, questi diffusori dovrebbero essere posizionati tra di esse. I diffusori surround dovrebbero inoltre essere collocati più in alto rispetto alle poltrone, almeno 2 piedi sopra il livello delle orecchie (da seduti) (Figura 6).

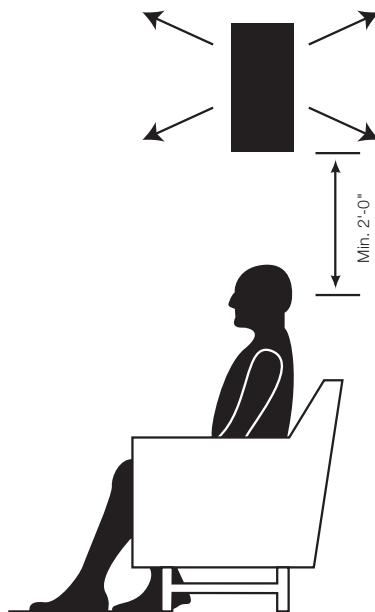


Figura 6

SISTEMI 7.1 CANALI

In un sistema a 7.1 canali, si aggiungono due altoparlanti per maggiore presenza del fronte posteriore, in aggiunta ai diffusori surround di un sistema a 5.1 canali. I due altoparlanti supplementari sono collocati sulla parete posteriore o nel soffitto, vicino alla parete posteriore (Figura 7).

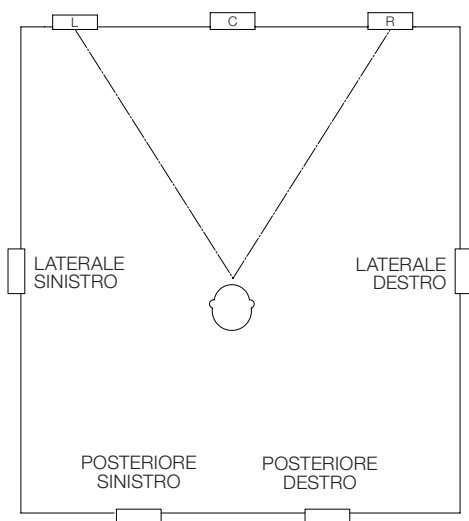


Figura 7

NOTE GENERALI DI INSTALLAZIONE

1. Identificare tutti i collegamenti dei cavi verso il box posteriore e verso il crossover del baffle.
2. Scegliere tra le opzioni di cablaggio (cavo singolo, bi-wire, bi-amp) prima dell'installazione.
3. Notare che questo diffusore necessita di una parete con una profondità di almeno 6 pollici (152mm).

COLLEGAMENTO DEI DIFFUSORI ALL'AMPLIFICAZIONE

Per collegare il diffusore Synthesis SCL-2 agli amplificatori di potenza od al sintoamplificatore, utilizzare cavi speaker isolati a due conduttori.

LUNGHEZZA CAVO	MISURA CONSIGLIATA
Fino a 20 piedi	14 gauge
Fino a 30 piedi	12-gauge
Più di 30piedi	10-gauge

I morsetti a molla di SCL-2 possono essere utilizzati con filo a trefoli da 10 AWG.

PREPARAZIONE DEI CAVI DI COLLEGAMENTO

1. Determinare la distanza tra l'amplificatore e il diffusore più lontano per ciascun gruppo di diffusori (frontali, surround, surround back, subwoofer passivi).
2. Ora tagliate tutti cavi di collegamento con questa lunghezza, rispettivamente per ogni gruppo, anche se un diffusore è molto più vicino all'amplificatore rispetto agli altri. Ricordarsi di predisporre altri cavi per effettuare collegamenti bi-amp o bi-wire, nel caso si opti per queste soluzioni.
3. Far passare i cavi nelle pareti verso le posizioni di montaggio.
4. Spellare 3/8" di isolante da entrambe le estremità di ogni conduttore e torcere ogni set di trefoli di fili intrecciati in una spirale compatta.
5. I terminali dei diffusori e delle elettroniche hanno terminali di connessione positivo (+) e negativo (-) corrispondenti. La maggior parte dei produttori di diffusori ed elettroniche, incluso JBL, Inc., utilizzano il rosso per indicare il terminale (+) e il nero per il terminale (-). Si prega di verificare questo aspetto prima del collegamento.

E' importante collegare tutti i diffusori in modo identico: (+) del diffusore a (+) dell'amplificatore e (-) del diffusore a (-) dell'amplificatore. Un cablaggio "fuori fase" (+ a - e - a +) di un qualsiasi diffusore rispetto agli altri del sistema comporterà un suono flebile, bassi deboli ed un'immagine sonora povera.

Individuare un elemento visibile di differenziazione tra i due conduttori di ogni coppia di cavi speaker. I segni di differenziazione possono essere un diverso colore del cavo (rame o argento); un filo di filato in un conduttore; un sottile rilievo su una parte dell'isolamento esterno; o una marcatura stampata su una parte dell'isolamento esterno. Non importa quale dei due fili venga collegato al (+) e (-) degli altoparlanti e amplificatori, a patto che tutti i diffusori siano collegati in modo identico, ovvero positivo (+) con positivo (+) e negativo (-) con negativo (-) (Figura 8).

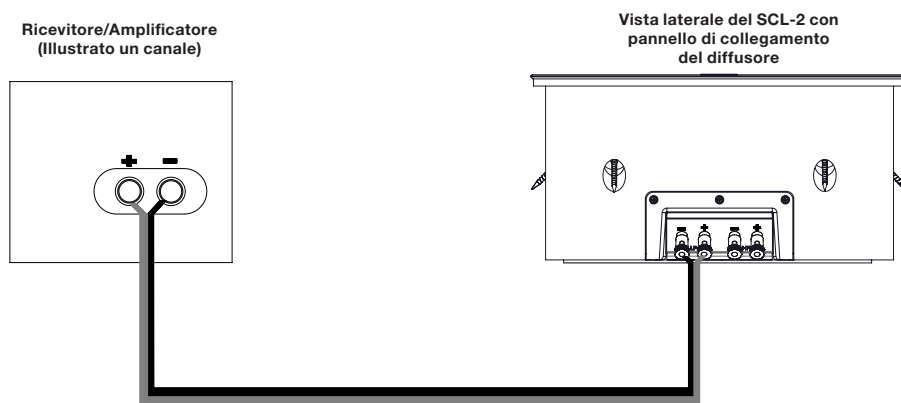


Figura 8

OPZIONI BI-WIRE O BI-AMP

L' SCL-2 ha due set di connettori per consentire il funzionamento in configurazione bi-wire o bi-amp.

1. Tagliare due coppie di cavi per ogni diffusore con doppio cablaggio.
2. Contrassegnare entrambe le estremità delle coppie di cavi destinate ad essere utilizzate per le basse frequenze come "LF", ed entrambe le estremità del cavo destinate alle alte frequenze come "HF". Quindi instradare i due set di cavi verso la posizione di montaggio.
3. Collegare la coppia contrassegnata con "HF" all'ingresso "HF" dell'altoparlante e la coppia contrassegnata con "LF" all'ingresso "LF". (Figura 9)
4. Prima di installare il diffusore che sarà bi-wired o bi-amplificato, rimuovere i due ponticelli blu, Jumper Fase Bi-amp e Jumper Massa Bi-amp (Figura 10). I ponticelli blu si trovano nella coppia dei terminali all'interno della black box. Premere i connettori dei ponticelli appena sotto il punto dove il filo si collega al connettore per rilasciare il blocco del connettore. Se questo non accade, far scorrere la copertura in plastica indietro sul cavo ed abbassare la levetta del blocco con una penna a sfera o un piccolo strumento ed al contempo tirare leggermente il cavo.
5. Procedere all'installazione della back box e dell'altoparlante seguendo le istruzioni riportate in questo manuale.

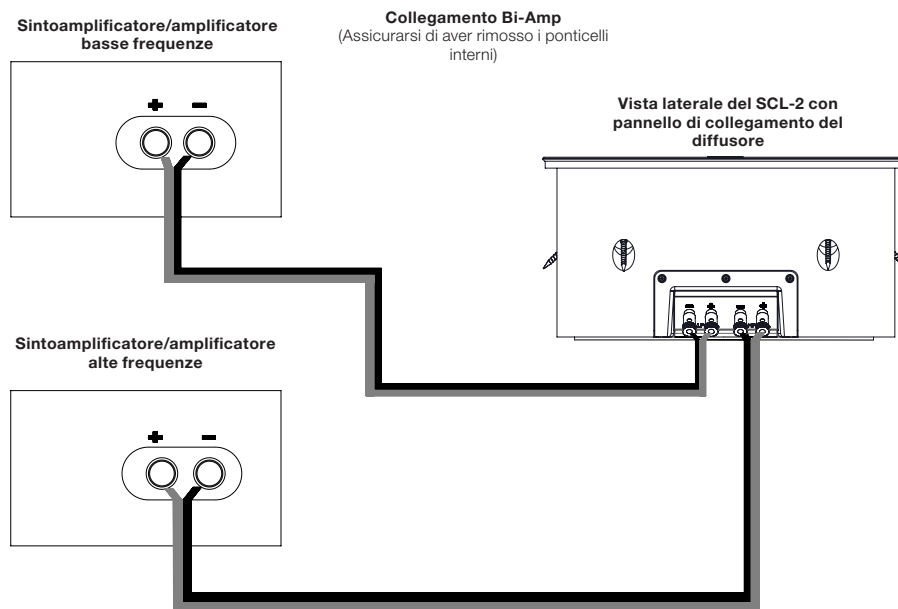


Figura 9

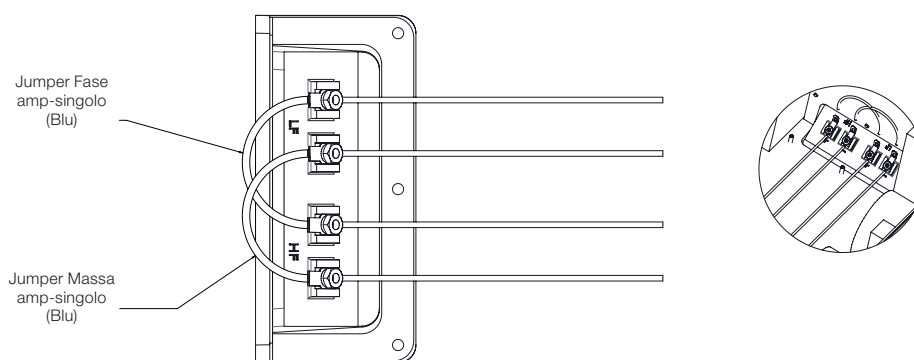


Figura 10

INSTALLAZIONE BACK BOX

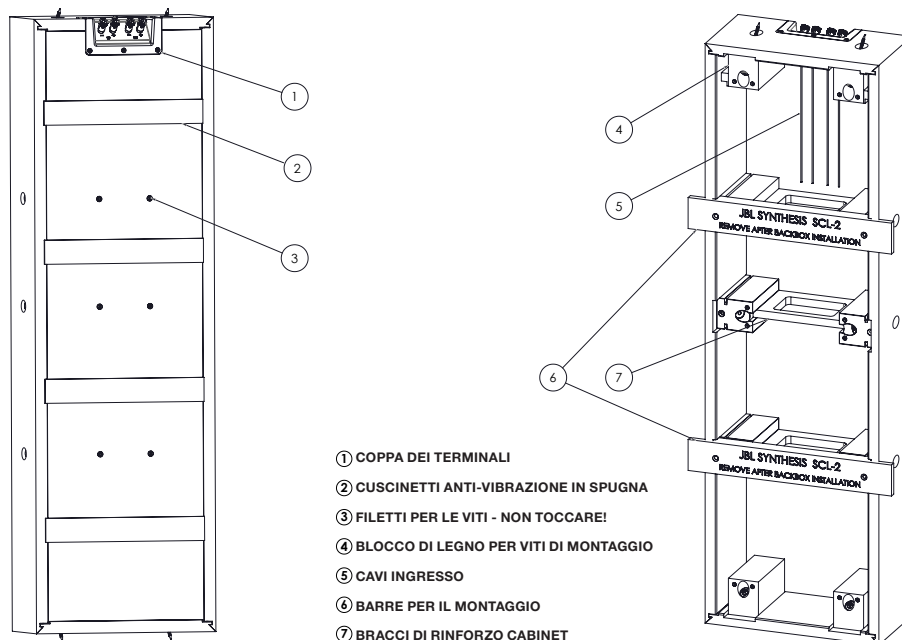


Figura 11

NOTA IMPORTANTE:

Il diffusore JBL SYNTHESIS SCL-2 necessita per l'installazione di una parete con profondità minima di 6-pollici (152mm).

SCL-2 è un diffusore grande e pesante. L'installazione sarà più agevole e sicura se effettuata da due persone. Consigliamo vivamente di ricorrere all'aiuto di un aiutante quando si installa questo prodotto.

Il crossover con il connettore Molex si trova ad un'estremità della back box. Prima di tagliare il muro in cartongesso o di installare la back box (Figura 12), assicurarsi di orientare correttamente la back box per ottenere l'allineamento desiderato della tromba (in alto, in basso, a sinistra, a destra) e il corretto orientamento del diffusore.



Figura 12

Per il montaggio in verticale, l' SCL-2 deve essere collocato tra due traverse.

Se è necessario effettuare un taglio delle traverse presenti nella parete, assicurarsi che non siano traverse portanti.

NOTA: La Figura 13 è una vista della coppa dei terminali della back box con le relative misure per aiutare l'utente nella realizzazione di uno o più fori per far passare i cavi altoparlante verso i terminali del SCL-2.

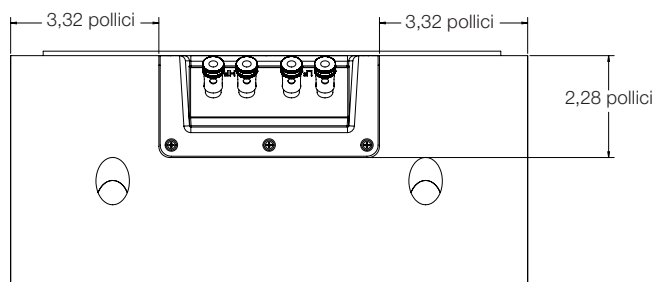


Figura 13

FASI PER L'INSTALLAZIONE CON ORIENTAMENTO IN VERTICALE:

(Per l'installazione con orientamento in orizzontale saltare alla pagina successiva)

1. Praticare un foro nella parete in cartongesso tra due traverse con un'altezza di 46 pollici (117cm). In questo modo si lascia sufficiente spazio libero per installare dei travetti in legno (50,8mm x 152,4mm) sulle traverse laterali e montare i supporti superiore e inferiore in legno (50,8mm x 152,4mm).
2. Utilizzare dei travetti in legno (50,8mm x 152,4mm) per realizzare un telaio con dimensioni interne di 38,25" x 11,5" (971,6mm x 292,1mm) (Figura 14). Fissarlo a traverse esistenti con chiodi o viti per legno.
3. Installare del cartongesso nuovo fino al bordo del telaio realizzato coi listelli in legno (50,8mm x 152,4mm) (solo per installazioni in pareti con cartongesso posizionato). Sarà necessario lavorare con dello stucco e del nastro.
4. Collegare i cavi di segnale ai morsetti sulla parte superiore della back box come descritto a Pagina 6.
5. Orientare la back box in modo che i terminali di ingresso siano più vicini al punto in cui si desidera che la tromba sia posizionata.
6. Sollevare la back box e posizionarla nello spazio delimitato dal telaio. **NON UTILIZZARE LE BARRE DI MONTAGGIO PER SOLLEVARE LA BACK BOX**; sollevare la back box facendo forza sui bracci di rinforzo del cabinet.
7. Lasciare che le barre di montaggio poggino sulla parete di cartongesso per stabilire la profondità di montaggio corretta della back box. Nelle nuove installazioni edili, incollare un pezzo di cartongesso di scarto sul telaio di listelli in legno (50,8mm x 152,4mm) per stabilire la profondità della back box.
8. Utilizzare viti per pareti in cartongesso o per legno per fissare le barre di montaggio al telaio o alle traverse sotto la lastra di cartongesso. Le barre di montaggio terranno temporaneamente in posizione la back box.
9. Installare le boccole in gomma nei fori di montaggio superiori, inferiori e centrali. Posizionare una rondella in metallo su ciascuna vite da 5" e inserire le viti attraverso le boccole in gomma nel telaio adiacente di listelli in legno (50,8mm x 152,4mm). Serrare le viti in modo tale da espandere i supporti degli isolatori (boccole), ma non serrare in maniera eccessiva.
10. Assicurarsi che la back box sia fissata saldamente al telaio e quindi rimuovere completamente le barre di montaggio. Possono essere buttate.
11. Ripetere il punto 8 per gli altri fori di montaggio.

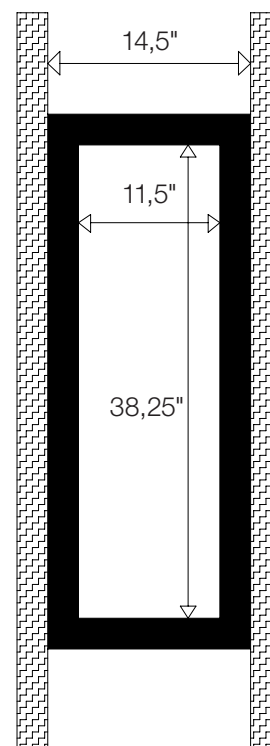


Figura 14

Passare alla sezione ASSEMBLAGGIO DEL BAFFLE, CABLAGGIO ED INSTALLAZIONE a pagina 11.

FASI PER L'INSTALLAZIONE CON ORIENTAMENTO IN ORIZZONTALE:

IN CASO DI INSTALLAZIONE IN NUOVE COSTRUZIONI (PRIMA DEL CARTONGESSO), SALTARE LA FASE 1

1. Praticare un foro con larghezza di 46" x 14,5" di altezza 1168,4mm x 368,3mm nella parete di cartongesso. Il centro del foro deve essere allineato con il centro del display video.
2. Tagliare completamente le traverse che dovessero trovarsi all'interno dello spazio necessario per l' SCL-2 (Figura 15). **ASSICURARSI IN ANTICIPO CHE NON SIANO TRVERSE PORTANTI.**
3. Utilizzare dei travetti in legno (50,8mm x 152,4mm) per realizzare un telaio con dimensioni interne di 38,25" x 11,5" (971,6mm x 292,1mm) (Figura 16). Fissarlo a traverse esistenti con chiodi o viti per legno.
4. Installare del cartongesso nuovo fino al bordo del telaio in legno (50,8mm x 152,4mm) (solo per installazioni in pareti di cartongesso). Sarà necessario lavorare con dello stucco e del nastro.
5. Collegare i cavi di segnale ai morsetti sulla parte superiore della back box come descritto a Pagina 6.
6. Orientare la back box in modo che i terminali di ingresso siano più vicini al punto in cui si desidera che la tromba sia posizionata.
7. Sollevare la back box e posizionarla nello spazio delimitato dal telaio. **NON UTILIZZARE LE BARRE DI MONTAGGIO PER SOLLEVARE LA BACK BOX**; sollevare la back box facendo forza sui bracci di rinforzo del cabinet.
8. Lasciare che le barre di montaggio poggino sulla parete di cartongesso per stabilire la profondità di montaggio corretta della back box. Nelle nuove installazioni edili, incollare un pezzo di cartongesso di scarto sulla traversa più vicina per stabilire la profondità della back box.
9. Utilizzare viti per pareti in cartongesso o per legno per fissare le barre di montaggio alle traverse sotto la lastra di cartongesso. Le barre di montaggio terranno temporaneamente in posizione la back box.
10. Installare le boccole in gomma nei fori di montaggio a sinistra, a destra e centrali. Posizionare una rondella in metallo su ciascuna vite da 5" e inserire le viti attraverso le boccole in gomma nel telaio adiacente realizzato con listelli in legno (50,8mm x 152,4mm). Serrare le viti in modo tale da espandere i supporti degli isolatori (boccole), ma non serrare in maniera eccessiva.
11. Assicurarci che la back box sia fissata saldamente al telaio e quindi rimuovere completamente le barre di montaggio. Possono essere buttate.
12. Ripetere il punto 8 per gli altri fori di montaggio.

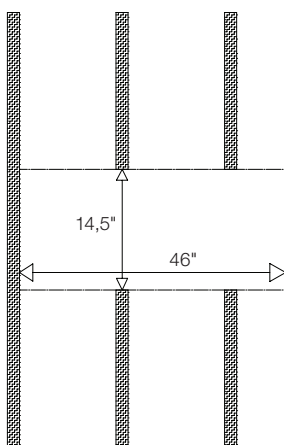


Figura 15

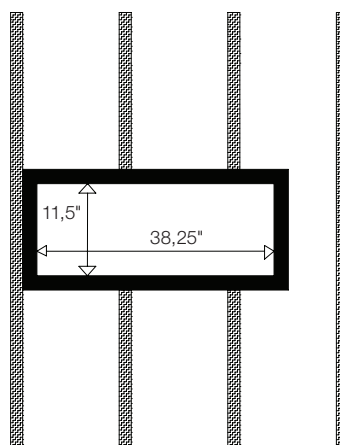


Figura 16

CABLAGGIO E INSTALLAZIONE DEL BAFFLE

COLLEGAMENTO DEL BAFFLE ALLA BACK BOX

SCL-2 richiede il collegamento di alcuni cavi dal baffle alla back box. La coppia di cavi collegati al baffle è pre-terminata con una spina Molex che si inserisce nella presa Molex corrispondente all'interno della back box. Una volta che la back box è stata installata e il baffle è pronto per l'installazione, agganciare lo spinotto Molex nell'apposita presa (Figura 17).

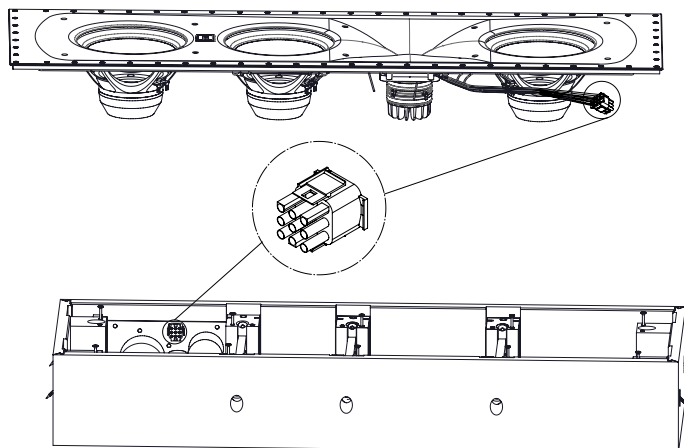


Figura 17

NOTA: Il baffle in questa illustrazione è orientato esclusivamente per mostrare la connessione Molex sui cavi del baffle ed il crossover nella backbox. L'orientamento corretto è in realtà con la tromba verso l'estremità del crossover della back box (quindi, il baffle nell'illustrazione sopra sarebbe effettivamente ruotato di 180 gradi rispetto a quello che si vede nell'immagine per allinearsi correttamente con la back box).

ATTENZIONE:

NON STRINGERE ECCESSIVAMENTE LE VITI DI FISSAGGIO DEL BAFFLE! Se si utilizzano elettro-utensili per serrare le viti del baffle, utilizzare l'impostazione più bassa della frizione - applicando una forza sufficiente a tirare il baffle verso la parete sino a quando il gasket tocca appena la superficie di montaggio. Per una corretta tenuta del gasket ed isolamento dalle vibrazioni, serrare ulteriormente a mano le viti sino ad una coppia da circa 8 a massimo 16 in-lbs. (Ciò equivale a circa 1/2 giro di vite da quando il gasket del baffle tocca appena l'enclosure e la superficie della parete).

1. Collegare la spina Molex della coppia di cavi di segnale del baffle del diffusore alla presa Molex nella back box. I connettori sono sagomati in modo da consentire unicamente un collegamento corretto. **NON FORZARE.**
2. Orientare l'SCL-2 in modo che la tromba sia vicino alla coppa dei terminali.
3. Posizionare il baffle sulla back box. La guarnizione del baffle dovrebbe poggiare sul bordo della back box. **ATTENZIONE:** Assicurarsi di maneggiare con attenzione i cavi di collegamento dei terminali quando si inserisce il baffle per evitare di danneggiare i fili durante il montaggio.
4. Fissare il baffle alla back box con le dieci viti in dotazione (Figura 18). Iniziare stringendo la vite di fissaggio centrale.
5. Avvitare le viti di fissaggio perimetrali del baffle e stringere (vedere le AVVERTENZE riguardanti un serraggio eccessivo delle viti!).
6. Rimuovere il retro dell'adesivo del Logo JBL ed inserire il Logo sulla griglia con il corretto orientamento.
7. Posizionare il bordo sottile in metallo sul baffle. Allineare il bordo superiore e lasciar "scivolare" delicatamente la griglia sul baffle quando viene attratta in posizione dai magneti. I magneti presenti sul baffle fisseranno la griglia. Assicurarsi che la griglia sia a filo col muro tutto intorno; una griglia in appoggio sul baffle potrebbe cadere durante il funzionamento.

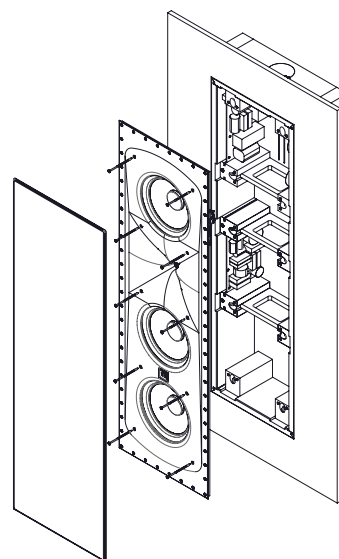


Figura 18

SPECIFICHE

SPECIFICHE	SCL-2
Tipo di diffusore:	Altoparlante da incasso a parete a 2 vie e ½
Trasduttore a bassa frequenza:	Tre coni woofer evoluti in matrice d'alluminio da 8" (200mm) con telaio pressofuso
Trasduttore ad alta frequenza:	Doppio driver a compressione D2415K da 1,5" (38mm), con diaframma ad anello annulare in Teonex® installato in una tromba Sonoglass®
Potenza Massima Consigliata dell'Amplificatore:	445 Watt RMS (specifiche CEA-426B, calcolata sull'impedenza di carico nominale del SCL-2)
Risposta in Frequenza (-6dB in asse):	57Hz – 25kHz
Area di copertura (-6dB @ 20KHz): Area di copertura (-6dB @ 10KHz):	80 x 70 gradi (Orizz x Vert) 100 x 100 gradi (Orizz x Vert)
Sensibilità (2,83V@1m):	92dB
Impedenza nominale:	6Ohm
Frequenze di Crossover:	225Hz; 1,3kHz
Tipo di cassa:	Montaggio a parete in cassa chiusa con back-box inclusa
Ingressi:	Doppi Terminali placcati in oro
Dimensioni finite con griglia (A X L X P):	40,2" x 12,8" x 6,13" (1020,8mm x 325,5mm x 155,6mm)
Dimensioni del foro con back box) (A x L):	38,25" x 11,5" (971,6mm x 292,1mm)
Profondità di montaggio con back box:	5,82" (147,8mm)
Peso:	53,5lb (24,3kg)
Finiture:	Nero opaco con griglia verniciabile

Please visit JBLSYNTHESIS.COM for additional language support on the user manual.

Veuillez visiter JBLSYNTHESIS.COM pour obtenir le mode d'emploi en d'autres langues.

Para obter o manual do usuário em outros idiomas, acesse JBLSYNTHESIS.COM

Ga naar JBLSYNTHESIS.COM voor de handleiding in andere talen.

Gå til JBLSYNTHESIS.COM for bruksanvisning på flere språk.

Если вам требуется дополнительные версии руководства пользователя на других языках, посетите сайт JBLSYNTHESIS.COM.

別の言語に対応したユーザーマニュアルを読むには、JBL SYNTHESIS.COMにアクセスしてください。

사용자 설명서에 대한 추가 언어 지원은 JBLSYNTHESIS.COM에서 확인하십시오

请访问 JBLSYNTHESIS.COM 以获取其他语言版本的用户手册。

Visita JBLSYNTHESIS.COM para obtener el manual de usuario de soporte en idiomas adicionales.

Weitere Sprachfassungen der Bedienungsanleitung findest Du unter JBLSYNTHESIS.COM.

Si prega di visitare JBLSYNTHESIS.COM per i manuali di istruzioni in altre lingue.

Jos tarvitset ylimääräistä kieleen liittyvää tukea käyttöohjeesta, käy osoitteessa JBLSYNTHESIS.COM.

Gå ind på JBLSYNTHESIS.COM for at se betjeningsvejledningen på flere sprog.

Gå till JBLSYNTHESIS.COM för mer information om språk i användarmanualen.

Торговая марка:	JBL
Назначение товара:	Пассивная акустическая система
Изготовитель:	Харман Интернешнл Индастриз Инкорпорейтед, США, 06901 Коннектикут, г.Стэмфорд, Атлантик Стрит 400, офис 1500
Страна происхождения:	Китай
Импортер в Россию:	ООО «ХАРМАН РУС СиАйЭс», Россия, 127018, г.Москва, ул. Двинцев, д.12, к 1
Гарантийный период:	1 год
Информация о сервисных центрах:	www.harman.com/ru тел . +7-800-700-0467
Срок службы:	5 лет Товар не подлежит обязательной сертификации
Дата производства:	Дата изготовления устройства определяется по двум буквенным обозначениям из второй группы символов серийного номера изделия, следующих после разделительного знака «-». Кодировка соответствует порядку букв латинского алфавита, начиная с января 2010 года: 000000-MY0000000, где «М» - месяц производства (А - январь, В - февраль, С - март и т.д.) и «Y» - год производства (А - 2010, В - 2011, С - 2012 и т.д.).



HARMAN International Industries, Incorporated
8500 Balboa Boulevard, Northridge, CA 91329 USA

www.jblsynthesis.com

© 2017 HARMAN International Industries, Incorporated. Tutti i diritti riservati.

JBL, Differential Drive e HDI sono marchi di fabbrica di HARMAN International Industries, Incorporated, registrati negli Stati Uniti e/o in altri Paesi.

Le funzionalità, le specifiche e l'aspetto sono passibili di modifiche senza preavviso.